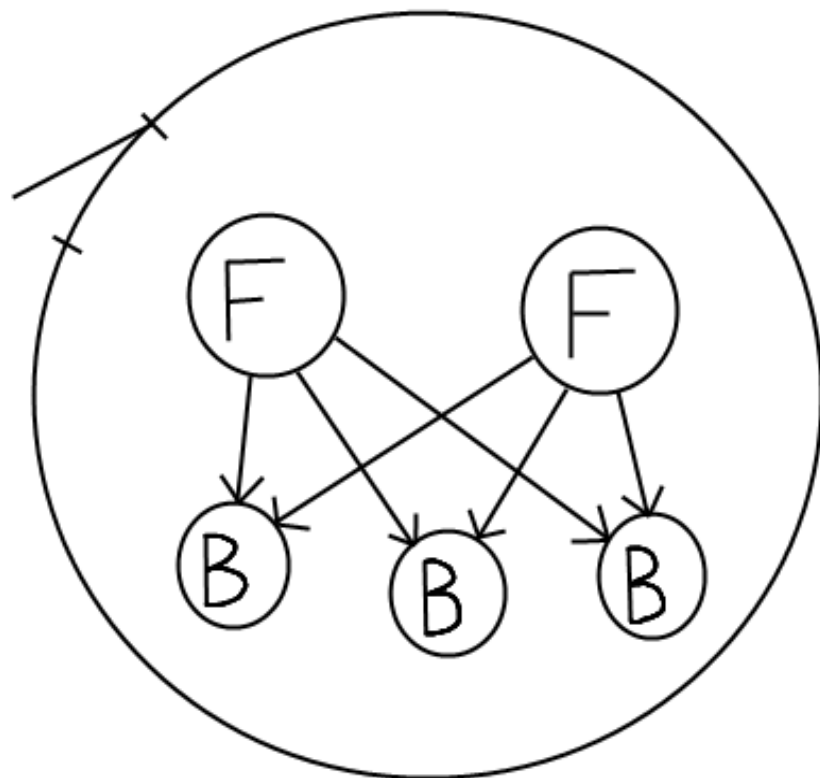
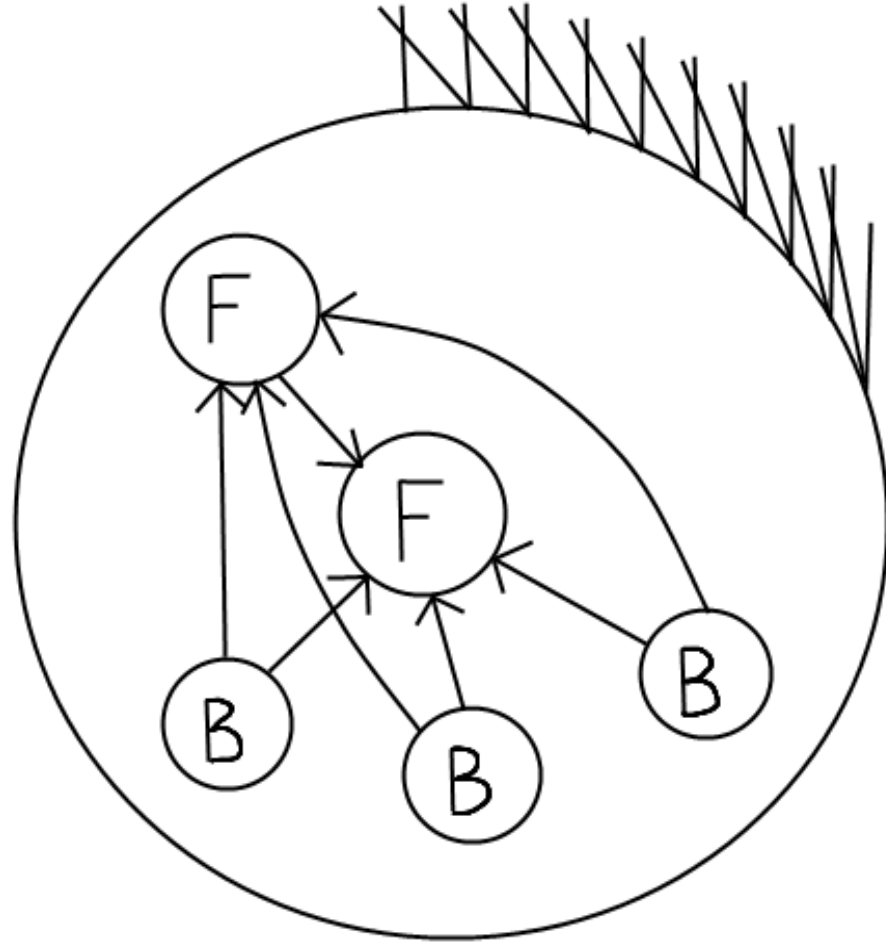


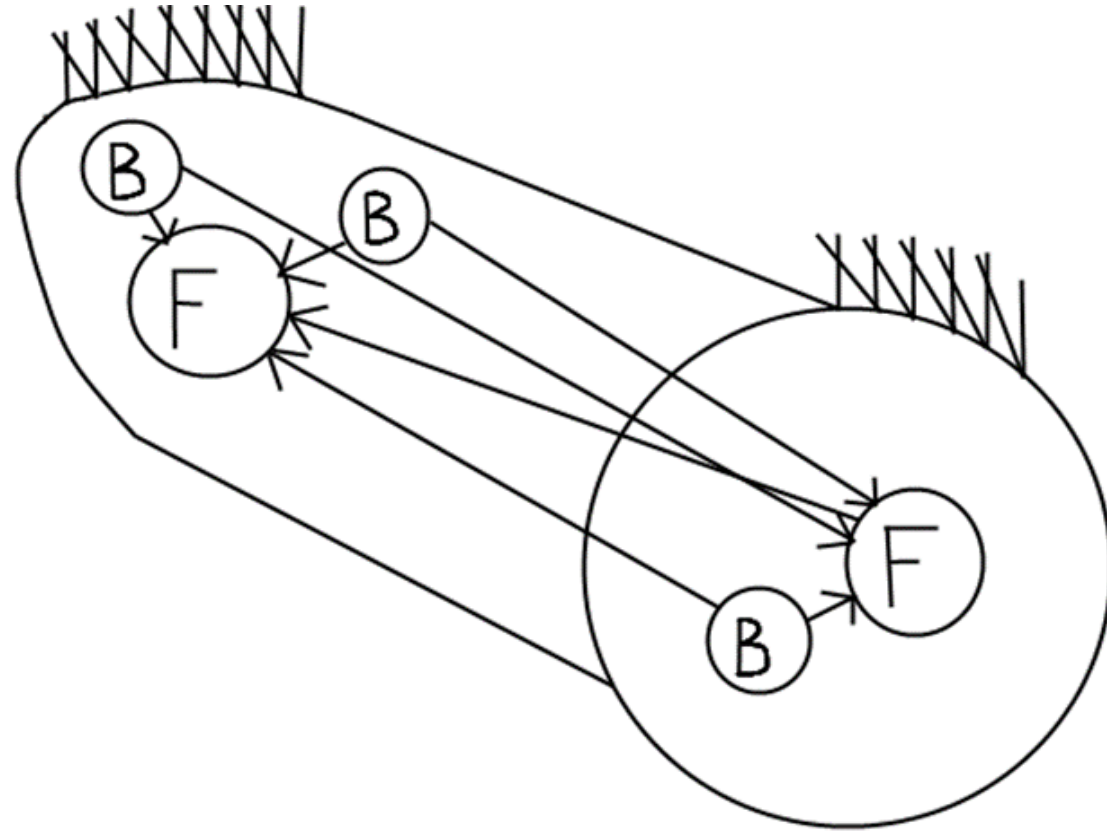
SPTNiK

- Sputnik är en kommunal verksamhet
- Tillhör socialförvaltningens förebyggande enhet i Örebro
- Verksamheten riktar sig till barn och ungdomar som har en förälder som dricker för mycket alkohol, använder droger eller missbrukar läkemedel

Familjecirkeln







Ryggsäcken – barnets inre verklighet

Stress
Ensam
Skuld
Sorg
Ledsenhet
Ångest
Rädsla
Skam
Misstro
Osäker



Hopplöshet
Oro
Vanmakt
Skräck
Förvirring
Lojalitet, dubbla känslor
Depression
Ansvar
Ingen tillit
Otrygghet
Ilkska/hat

Dålig impuls kontroll

Sömnsvärigheter

Koncentrationssvärigheter

Du är inte ensam

Det är inte ditt fel

Det är inte ditt ansvar

Du kan inte bota

Du har rätt att må bra

1 2 3 4 5 6 7 8 *betreft*
9 10 11



SPTNiK



Woo hoo
400kg



Sen
ait kah
bii better

sputnik@orebro.se

019-21 10 00 Örebro kommuns växel

Jenny Håkansson

Kajsa Sjöblom Zivkovic

Charlotte Bäck

Caroline Karlsson

